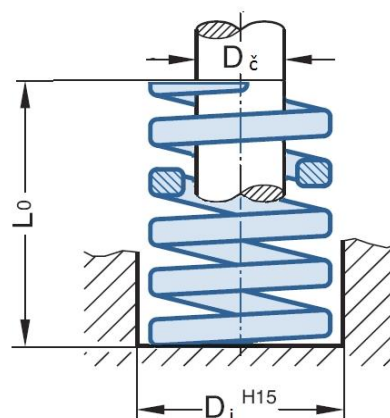




Orodjarske vzmeti so vzmeti namenjene prvenstveno za vgradnjo v orodja. Sposobne so prenašati bistveno večje obremenitve kot običajne tlačne vzmeti iz okroglih prereзов. Odlikujejo jih tudi zelo velika življenjska doba vzmeti

## STANDARDIZIRANJE VZMETI

Orodjarske vzmeti so standardizirane saj imajo tipizirane vgradnje premere vzmeti, dolžine, obremenitev vzmeti in oblike prereza materiala.



### 1. Tipiziranje vzmeti premerov vgradnje vzmeti $D_i$ in $D_č$

Tipizirane so dvojice premerov izvrtin v orodju, v katero so vzmeti vstavljene in premerov čepov na katerih so vzmeti vodene. Zunanji in notranji premeri navitja vzmeti pa so izdelani v takšnih merah in tolerancah, da so vzmeti med delom, glede na premere ohlapno vodene.

Tipizirane dvojice izvrtin in čepov:

$D_i/D_č =$  10/5; 12,5/6,3; 16/8; 20/10; 25/12,5; 32/16; 40/20; 50/25; 63/38 mm

### 2. Tipizirane dolžine vzmeti $L_0$ :

Dolžine neobremenjenih vzmeti, to so dobavljene dolžine vzmeti so prirejene zunanjim premerom vzmeti glede na pogostost uporabe teh dimenzij vzmeti. Vzmeti dolžin 310 mm so namenjene, ali kot samostojne (vodene) vzmeti, ali pa si orodjar iz njih oblikuje poljubne dolžine.

Tipizirane dolžine:

$L_0 =$  25; 33; 40; 45; 50; 65; 75; 90; 100; 115; 125; 140; 150; 180; 205; 230; 255; 310 mm

### 3. Tipiziranje obremenitev vzmeti

Za zagotovitev različnih karakteristik vzmeti pri istih merah vgradnje vzmeti razlikujemo štiri vrste vzmeti iz vidika obremenitve in karakteristik vzmeti. Glede na dopustno obremenitev ločimo vzmeti po končnici nomenklature, vizuelno pa jih ločimo po barvi.

Vrsta obremenitve vzmeti	končnica	barva
<i>lahke</i>	11	modra
<i>srednje</i>	12	zelena
<i>težke</i>	13	rdeča
<i>posebno težke</i>	14	rumena

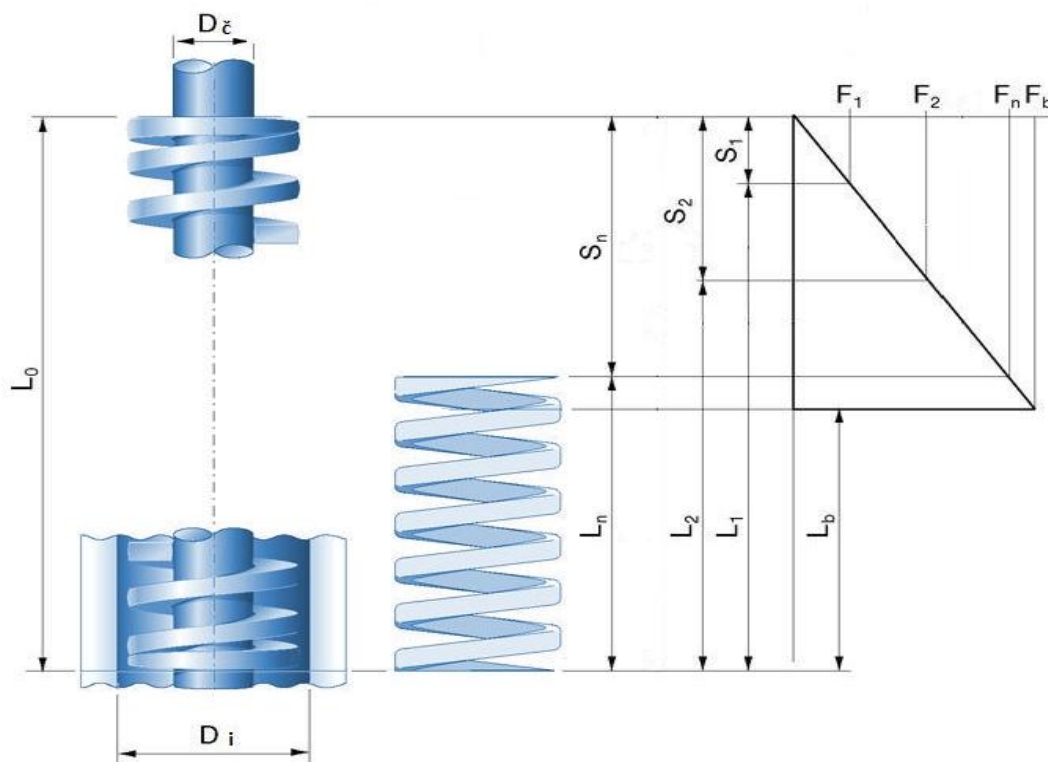
### 4. Tipiziranje oblike prereza materiala

V odvisnosti od mer in karakteristik vzmeti ločimo dve vrsti oblike prereza materiala vzmeti.

Vzmeti manjših dimenzij so še vedno izdelane iz okroglega prereza žiće, medtem ko so vzmeti večjih dimenzij izdelane iz materialov pravokotnih prereзов z zaobljenimi robovi.

## DEFINIRANJE MER IN KARAKTERISTIKE ORODJARSKIH VZMETI

Na spodnji sliki so prikazane vse standardne mere dimenzij, oblike prereza in obremenitve vzmeti.



Na sliki pomeni:

- $D_{\check{c}}$  ..... premer čepa na katerem je vzmet vodena (mm)
- $D_i$  ..... premer izvrtine za vgradnjo vzmeti (mm)
- $L_0$  ..... dolžina neobremenjene vzmeti (mm)
- $L_1$  ..... dolžina obremenjene vzmeti z silo  $F_1$  (mm)
- $L_2$  ..... dolžina obremenjene vzmeti z silo  $F_2$  (mm)
- $L_n$  ..... dolžina obremenjene vzmeti z silo  $F_n$  (mm)
- $L_b$  ..... dolžina blokirane vzmeti (mm)
- $S_1$  ..... pot vzmeti pri trajni življenjski dobi (mm)
- $S_2$  ..... pot vzmeti pri srednji življenjski dobi (mm)
- $S_n$  ..... pot vzmeti pri kratki življenjski dobi - statičnih obremenitvah (mm)
- $S_b$  ..... maksimalna možna pot vzmeti (mm)

Karakteristike orodjarskih vzmeti so linearne. Njihove vrednosti so podane v tabelah.

### ŽIVLJENJSKA DOBA VZMETI

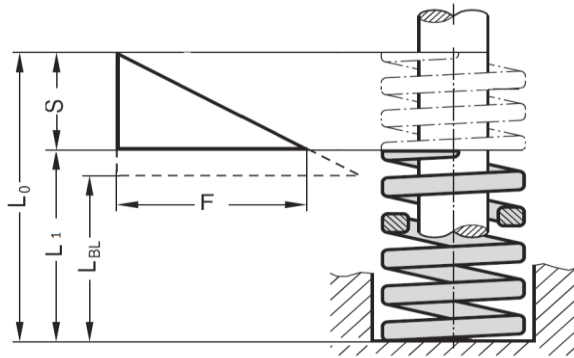
Življenska doba vzmeti je odvisna od načina in pogostosti obremenitev. V spodnjih tabelah je podana življenska doba za statične in kvazi dinamične obremenitve.

#### 1. Življenska doba statično obremenjenih vzmeti

Pri statično obremenjenih vzmetih ne prihaja do loma. Pri vzmetih prihaja do lezenja ali do relaksacije, ki je posledica vpliva temperature.

## 2. Življenska doba vzmeti z utripno dinamično obremenitvijo

Glede na izbrano pot vzmeti, določimo življensko dobo vzmeti pri utripni obremenitvi iz spodnjih tabel. Pri tem upoštevamo, da je začetna sila nič in da se po razbremenitvi vzmet ponovno povrne na izhodiščni položaj na dolžino  $L_0$ .

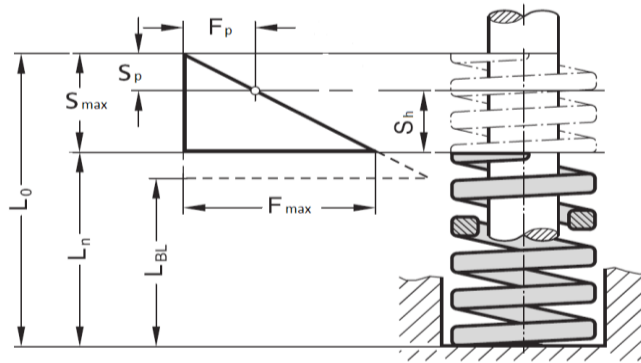


Okvirno pri tem upoštevamo:

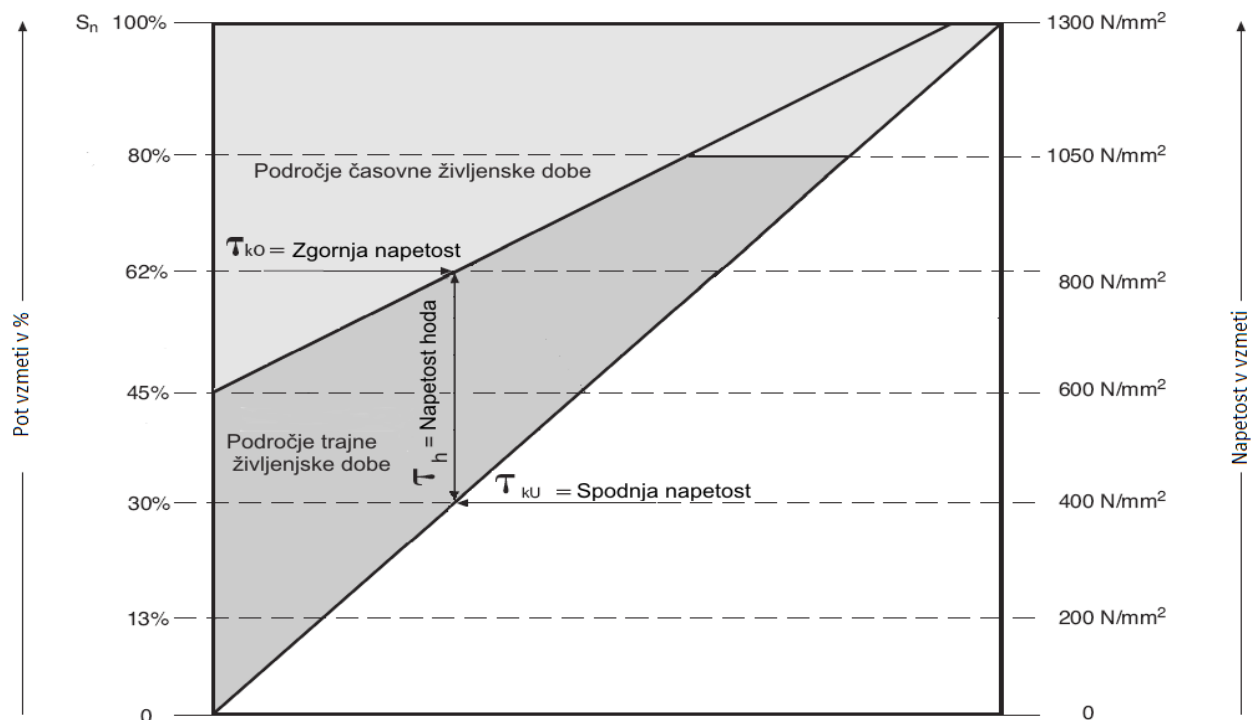
Trajna življenska doba	.....	$N \geq 10^6$	nihajev
Srednja življenska doba	.....	$N \geq 5 \cdot 10^5$	nihajev
Kratka življenska doba	.....	$N \geq 3 \cdot 10^4$	nihajev

## 3. Življenska doba pri nihajni dinamični obremenitvi s silo prednapetosti

V tem primeru vzmet prednapnemo s silo prednapetosti  $F_p$  pri poti  $s_p$ . Vzmet niha med silo prednapetosti  $F_p$  in končno silo  $F_{max}$ .



V tem primeru življensko dobo vzmeti določimo po diagramu :



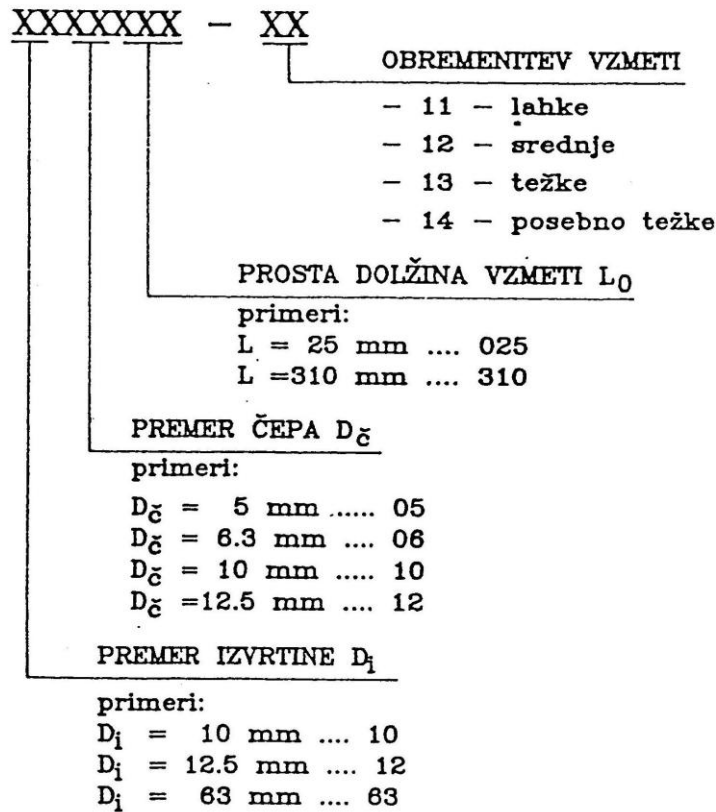
## MATERIALI VZMETI

Material vzmeti so vzmetna jekla okroglega oziroma pravokotnega prereza.  
Kvaliteta materiala odgovarja vzmetnemu jeklu Si - Cr in Cr - W jeklu.

## NOMENKLATURA

Nomenklatura je govoreča. Pove nam dimenzije vgradnje vzmeti in obremenitve.

Sestav nomenklature



## OZNAČEVANJE VZMETI PRI NAROČILU

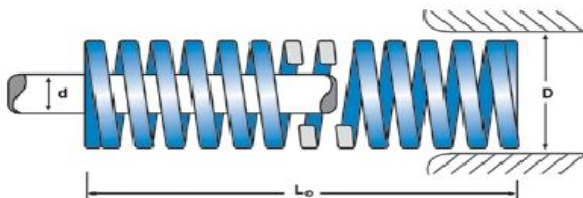
Pri naročilu označimo orodjarsko vzmet za premer izvrtine 16 mm in s premerom čepa 8 mm, dolžine 75 mm in s težko obremenitvijo :

orodjarska tlačna vzmet

1608075-13



VZMETNI INŽENIRING d.d.



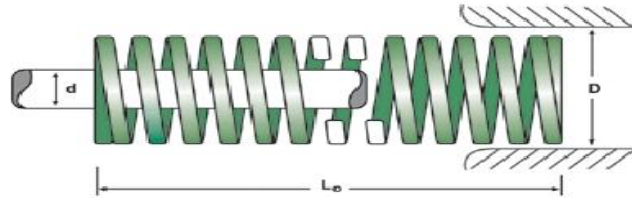
VIJAČNA VZMET	
LAHKA	11

Nomenklatura	Premer izvrtine Di ømm	Premer čepa dč ømm	Prosta dolžina Lo mm	Karakteristi ka c N/mm	ŽIVLJENSKA DOBA					
					trajna		srednja		kratka	
					pot	sila	pot	sila	pot	sila
					s1 mm	F1 N	s2 mm	F2 N	s3 = sn mm	F3 = Fn N
1005025-11	10	5	25	4,88	5,7	28	7,5	36	10,5	51
1005033-11			33	3,70	7,6	28	9,9	36	14,5	53
1005040-11			40	2,99	9,2	27	12	35	17,5	52
1005045-11			45	2,70	10,4	27	13,5	36	20,5	55
1005050-11			50	2,38	11,5	27	15	35	22,5	53
1005065-11			65	1,85	14,9	27	19,5	36	29,5	54
1005075-11			75	1,58	17,3	27	22,5	35	34,5	54
1005310-11			310	0,38	71,3	27	93	35	148	56
1206025-11	12,5	6,3	25	10,34	5,8	59	7,5	77	13	134
1206033-11			33	7,52	7,6	57	9,9	74	18	135
1206040-11			40	6,05	9,2	55	12	72	22	133
1206045-11			45	5,28	10,4	54	13,5	71	24,5	129
1206050-11			50	4,68	11,5	53	15	70	27,5	128
1206065-11			65	3,49	14,9	52	19,5	68	35,5	124
1206075-11			75	2,88	17,3	49	22,5	64	40	115
1206090-11			90	2,41	20,7	49	27	65	46	110
1206310-11	310	0,70	71,3	50	93	65	121	121		
1608025-11	16	8	25	19,83	5,8	114	7,5	148	12	238
1608033-11			33	13,96	7,6	105	9,9	138	16	223
1608040-11			40	110,80	9,2	101	12	133	19,5	216
1608045-11			45	9,66	10,4	100	13,5	130	22	212
1608050-11			50	8,56	11,5	98	15	128	24,5	209
1608065-11			65	6,50	14,9	97	19,5	126	32,5	211
1608075-11			75	5,54	17,3	95	22,5	124	37,5	207
1608090-11			90	4,49	20,7	92	27	121	44,5	199
1608100-11	100	3,93	23	90	30	117	48,5	190		
1608310-11	310	1,26	71,3	90	93	117	157	198		
2010025-11	20	10	25	49,42	5,8	284	7,5	370	13	642
2010033-11			33	31,99	7,6	242	9,9	316	16	511
2010040-11			40	25,06	9,2	230	12	300	19	476
2010045-11			45	24,32	10,4	251	13,5	328	23	559
2010050-11			50	22,22	11,5	255	15	333	26	577
2010065-11			65	15,46	14,9	231	19,5	301	32	494
2010075-11			75	14,91	17,3	257	22,5	335	40	596
2010090-11			90	11,53	20,7	238	27	311	46	530
2010100-11			100	10,89	23	250	30	326	53	577
2010115-11			115	9,19	26,5	243	34,5	316	60	551
2010125-11			125	8,78	28,8	252	37,5	329	67	588
2010140-11			140	7,48	32,2	241	42	314	73	546
2010150-11			150	7,35	34,5	253	45	330	81	595
2010180-11			180	6,07	41,4	251	54	327	97	589
2010310-11	310	3,33	71,3	237	93	309	162	539		
2512025-11	25	12,5	25	128,23	5,8	737	7,5	961	11	1410
2512033-11			33	103,36	7,6	784	9,9	1023	16	1653
2512040-11			40	79,79	9,2	734	12	957	19	1515
2512045-11			45	72,38	10,4	749	13,5	977	22	1592
2512050-11			50	66,23	11,5	761	15	993	25	1655
2512065-11			65	46,29	14,9	691	19,5	902	31	1434
2512075-11			75	42,94	17,3	740	22,5	966	38	1631
2512090-11			90	35,69	20,7	738	27	963	46	1641
2512100-11			100	32,69	23	751	30	980	52	1700
2512115-11			115	27,62	26,5	730	34,5	952	59	1629

2512125-11	25	12,5	125	25,21	28,8	724	37,5	945	64	1613
2512140-11			140	22,53	32,2	725	42	946	72	1621
2512150-11			150	21,29	34,5	734	45	958	78	1660
2512180-11			180	17,45	41,4	722	54	942	93	1622
2512205-11			205	15,48	47,2	729	61,5	951	107	1655
2512230-11			230	13,74	52,9	726	69	947	120	1648
2512310-11			310	9,96	71,3	710	93	926	160	1593
3216040-11	32	16	40	79,72	9,2	733	12	956	19	1514
3216045-11			45	72,16	10,4	746	13,5	974	22	1587
3216050-11			50	65,92	11,5	758	15	988	25	1647
3216065-11			65	47,80	15	714	19,5	932	32	1529
3216075-11			75	44,16	17,3	761	22,5	993	39	1722
3216090-11			90	34,13	20,7	706	27	921	45	1535
3216100-11			100	32,24	23	741	30	967	52	1676
3216115-11			115	26,54	26,5	702	34,5	915	58	1539
3216125-11			125	25,38	28,8	729	37,5	951	65	1649
3216140-11			140	22,15	32,2	713	42	930	72	1594
3216150-11			150	20,93	34,5	722	45	941	78	1632
3216180-11			180	15,90	41,4	685	54	858	88	1398
3216205-11			205	14,59	47,2	687	61,5	896	104	1516
3216230-11			230	12,85	52,9	679	69	886	116	1490
3216255-11			255	11,72	58,7	987	76,5	896	130	1523
3216310-11			310	9,34	71,3	666	93	869	155	1448
4020050-11	40	20	50	83,94	11,5	965	15	1259	25	2098
4020065-11			65	60,26	14,9	900	19	1175	32	1928
4020075-11			75	53,38	17,3	920	23	1201	38	2028
4020090-11			90	42,70	21	883	27	1152	45	1921
4020100-11			100	39,13	23	899	30	1173	51	1995
4020115-11			115	33,07	26,5	874	35	1140	58	1918
4020125-11			125	31,61	29	908	38	1185	65	2054
4020140-11			140	26,98	32	868	42	1133	71	1915
4020150-11			150	26,00	34,5	896	45	1169	78	2027
4020180-11			180	20,91	41,4	865	54	1129	92	1923
4020205-11			205	18,30	47,2	862	62	1125	105	1921
4020230-11			230	16,08	53	850	69	1109	117	1880
4020255-11			255	14,64	59	858	77	1120	131	1918
4020310-11			310	11,73	71	836	93	1091	157	1842
5025065-11	50	25	65	134,74	15	2014	20	2627	32	4311
5025075-11			75	123,82	17	2135	23	2786	39	4829
5025090-11			90	94,28	21	1951	27	2545	45	4242
5025100-11			100	88,81	23	2042	30	2664	52	4618
5025115-11			115	72,51	26	1917	34	2501	58	4205
5025125-11			125	69,23	29	1990	37	2596	65	4499
5025140-11			140	60,13	32	1935	42	2525	72	4329
5025150-11			150	56,73	34	1957	45	2552	78	4424
5025180-11			180	45,45	41	1881	54	2454	92	4181
5025205-11			205	39,17	47	1846	61	2409	104	4073
5025230-11			230	34,41	53	1820	69	2374	116	3992
5025255-11			255	31,35	59	1838	76	2398	130	4075
5025310-11			310	25,13	71	1791	93	2336	156	3919
6338075-11			63	38	75	216,64	17	3737	22	4874
6338090-11	90	164,52			21	3405	27	4442	43	7074
6338100-11	100	150,26			23	3455	30	4507	49	7362
6338115-11	115	126,28			26	3340	34	4356	56	7071
6338125-11	125	120,53			29	3465	37	4519	63	7593
6338150-11	150	96,75			34	3337	45	4353	75	7256
6338180-11	180	77,74			41	3218	54	4198	89	6919
6338205-11	205	68,01			47	3206	61	4182	102	6937
6338230-11	230	59,73			53	3159	69	4121	114	6808
6338255-11	255	53,24			59	3122	75	4072	126	6708
6338310-11	310	42,83			71	3053	93	3983	152	6510



VZMETNI INŽENIRING d.d.



VIJAČNA VZMET	
SREDNJA	12

Nomenklatura	Premer izvrtine Di ømm	Premer čepa dč ømm	Prosta dolžina Lo mm	Karakteristi ka c N/mm	ŽIVLJENSKA DOBA					
					trajna		srednja		kratka	
					pot	sila	pot	sila	pot	sila
					s1 mm	F1 N	s2 mm	F2 N	s3 = sn mm	F3 = Fn N
1005025-12	10	5	25	13,20	5,8	75	7,5	99	8,5	112
1005033-12			33	9,77	7,6	74	9,9	96	11,5	112
1005040-12			40	7,88	9,2	72	12	94	14	110
1005045-12			45	6,98	10,4	72	13,5	93	16	111
1005050-12			50	6,11	11,5	70	15	91	17,5	106
1005065-12			65	4,61	14,9	68	19,5	89	22,5	103
1005075-12			75	3,94	17,3	67	22,5	88	26	102
1005310-12			310	0,95	71,3	68	93	88	112	106
1206025-12			12,5	6,3	25	31,36	5,8	180	7,5	235
1206033-12	33	22,40			7,6	170	9,9	221	12	268
1206040-12	40	18,23			9,2	167	12	218	15	273
1206045-12	45	16,00			10,4	165	13,5	216	17	272
1206050-12	50	14,00			11,5	161	15	210	18,5	259
1206065-12	65	10,45			14,9	156	19,5	203	24	250
1206075-12	75	8,91			17,3	153	22,5	200	27,5	245
1206090-12	90	7,40			20,7	153	27	199	30	221
1206310-12	310	2,15			71,3	153	93	200	123	264
1608025-12	16	8	25	48,42	5,8	278	7,5	363	8,5	411
1608033-12			33	34,08	7,6	258	9,9	337	11,5	391
1608040-12			40	27,06	9,2	248	12	324	14	378
1608045-12			45	23,59	10,4	244	13,5	318	16	377
1608050-12			50	20,91	11,5	240	15	313	18	376
1608065-12			65	15,86	14,9	237	19,5	309	24	380
1608075-12			75	13,53	17,3	233	22,5	304	28	378
1608090-12			90	10,95	20,7	226	27	295	33	361
1608100-12			100	9,85	23	220	30	287	35,5	340
1608310-12	310	3,09	71,3	220	93	287	115	355		
2010025-12	20	10	25	79,16	5,8	455	7,5	593	11	870
2010033-12			33	50,86	7,6	386	9,9	503	13	661
2010040-12			40	41,50	9,2	381	12	498	16	664
2010045-12			45	38,34	10,4	396	13,5	517	19	728
2010050-12			50	33,96	11,5	390	15	509	21	713
2010065-12			65	25,29	14,9	378	19,5	493	27	682
2010075-12			75	22,98	17,3	396	22,5	517	33	758
2010090-12			90	18,66	20,7	386	27	503	39	727
2010100-12			100	16,96	23	390	30	508	44	746
2010115-12			115	14,20	26,5	375	34,5	489	49	695
2010125-12			125	13,44	28,8	386	37,5	504	55	739
2010140-12			140	11,84	32,2	381	42	497	61	721
2010150-12			150	11,13	34,5	384	45	500	66	734
2010180-12			180	9,20	41,4	381	54	497	79	727
2010310-12			310	5,28	71,3	376	93	491	136	718
2512025-12	25	12,5	25	217,37	5,8	1249	7,5	1630	10	2173
2512033-12			33	150,92	7,6	1145	9,9	1494	13	1962
2512040-12			40	121,75	9,2	1120	12	1460	16	1947
2512045-12			45	112,02	10,4	1159	13	1512	19	2128
2512050-12			50	98,71	11,5	1135	15	1480	21	2072
2512065-12			65	72,76	15	1087	19	1418	27	1964
2512075-12			75	65,92	17	1137	22	1483	33	2175
2512090-12			90	53,24	21	1102	27	1437	39	2076
2512100-12			100	48,31	23	1111	30	1449	44	2125
2512115-12			115	41,13	26	1087	34	1418	50	2056



2512125-12	25	12,5	125	38,85	29	1116	37	1456	56	2175
2512140-12			140	34,65	32	1115	42	1455	63	2182
2512150-12			150	31,98	34	1103	45	1439	67	2142
2512180-12			180	25,98	41	1075	54	1402	79	2052
2512205-12			205	22,71	47	1070	61	1396	90	2044
2512230-12			230	19,98	53	1056	69	1378	100	1997
2512310-12			310	14,74	71	1050	93	1370	135	1989
3216040-12	32	16	40	191,68	9,2	1763	12	2300	15	2875
3216045-12			45	167,35	10	1732	13	2259	17	2844
3216050-12			50	148,50	11	1707	15	2227	19	2821
3216065-12			65	111,00	15	1659	19	2164	25	2774
3216075-12			75	97,88	17	1688	22	2202	30	2936
3216090-12			90	80,05	21	1657	27	2161	36	2881
3216100-12			100	71,39	23	1641	30	2141	40	2855
3216115-12			115	61,41	26	1624	34	2118	46	2824
3216125-12			125	56,18	29	1615	37	2106	50	2808
3216140-12			140	50,59	32	1629	42	2124	57	2883
3216150-12			150	46,99	34	1621	45	2114	61	2866
3216180-12			180	39,18	41	1621	54	2115	74	2899
3216205-12			205	34,11	47	1608	61	2097	84	2865
3216230-12			230	30,20	53	1597	69	2084	94	2839
3216255-12			255	27,33	59	1602	76	2090	105	2869
3216310-12			310	22,57	71	1608	93	2098	129	2911
4020050-12	40	20	50	149,47	11	1718	15	2242	21	3138
4020065-12			65	104,40	15	1560	19	2035	26	2714
4020075-12			75	94,51	17	1630	22	2126	32	3024
4020090-12			90	74,24	21	1536	27	2004	37	2746
4020100-12			100	69,10	23	1589	30	2072	43	2971
4020115-12			115	57,60	26	1523	34	1987	48	2764
4020125-12			125	54,46	29	1565	37	2042	54	2940
4020140-12			140	47,06	32	1515	42	1976	59	2776
4020150-12			150	44,93	34	1550	45	2022	65	2920
4020180-12			180	36,58	41	1514	54	1975	77	2816
4020205-12			205	31,67	47	1493	61	1947	87	2755
4020230-12			230	27,92	53	1477	69	1926	97	2708
4020255-12			255	25,63	59	1503	76	1960	110	2819
4020310-12			310	20,54	71	1464	93	1910	131	2691
5025065-12	50	25	65	223,14	15	3335	19	4351	27	6024
5025075-12			75	193,70	17	3341	22	4358	32	6198
5025090-12			90	151,02	21	3126	27	4077	37	5587
5025100-12			100	140,29	23	3226	30	4208	43	6032
5025115-12			115	118,88	26	3144	34	4101	49	5824
5025125-12			125	109,97	29	3161	37	4123	54	5938
5025140-12			140	94,77	32	3051	42	3980	59	5591
5025150-12			150	91,88	34	3169	45	4134	66	6063
5025180-12			180	73,38	41	3038	54	3962	77	5650
5025205-12			205	64,13	47	3023	61	3944	88	5643
5025230-12			230	63,25	53	3345	69	4364	109	6894
5025255-12			255	54,64	59	3204	76	4180	117	6393
5025310-12			310	41,87	71	2985	93	3894	134	5610
6338075-12			63	38	75	302,14	17	5211	22	6798
6338090-12	90	237,70			21	4920	27	6418	38	9032
6338100-12	100	219,25			23	5042	30	6577	44	9647
6338115-12	115	183,21			26	4846	34	6320	50	9160
6338125-12	125	172,05			29	4946	37	6452	56	9635
6338150-12	150	139,17			34	4801	45	6262	67	9324
6338180-12	180	109,87			41	4548	54	5932	78	8569
6338205-12	205	96,59			47	4554	61	5940	90	8693
6338230-12	230	86,18			53	4558	69	5946	102	8789
6338255-12	255	78,53			59	4606	75	6007	115	9031
6338310-12	310	62,89			71	4483	93	5848	138	8678





VZMETNI INŽENIRING d.d.



VIJAČNA VZMET	
TEŽKA	13

Nomenklatura	Premer izvrtine Di ømm	Premer čepa dč ømm	Prosta dolžina Lo mm	Karakteristi ka c N/mm	ŽIVLJENSKA DOBA					
					trajna		srednja		kratka	
					pot	sil	pot	sil	pot	sil
					s1 mm	F1 N	s2 mm	F2 N	s3 = Sn mm	F3 = Fn N
1005025-13	10	5	25	19,16	4,5	86	6,3	119	9	172
1005033-13			33	14,05	5,9	83	8,3	115	12	168
1005040-13			40	11,50	7,2	82	10	114	15	172
1005045-13			45	10,36	8,1	83	11,3	116	17	176
1005050-13			50	9,03	9	81	12,5	112	19	171
1005065-13			65	6,80	11,7	79	16,3	110	24,5	166
1005075-13			75	5,75	13,5	77	18,8	107	28	160
1005310-13			310	1,40	55,8	78	77,5	108	122	170
1206025-13			12,5	6,3	25	54,60	4,5	245	6,3	341
1206033-13	33	38,06			5,9	226	8,3	313	10,5	399
1206040-13	40	30,63			7,2	220	10	306	13	398
1206045-13	45	26,72			8,1	216	11,3	300	14,5	387
1206050-13	50	24,15			9	217	12,5	301	16,5	398
1206065-13	65	18,20			11,7	212	16,3	295	22	400
1206075-13	75	15,50			13,5	209	18,8	290	25,5	395
1206090-13	90	12,81			16,2	207	22,5	288	27	346
1206310-13	310	3,74			55,8	208	77,5	289	113	422
1608025-13	16	8	25	80,43	4,5	361	6,3	502	7,5	603
1608033-13			33	57,91	5,9	343	8,3	477	10,5	608
1608040-13			40	45,24	7,2	325	10	452	12,5	565
1608045-13			45	40,21	8,1	325	11,3	452	14,5	583
1608050-13			50	35,31	9	317	12,5	441	16	564
1608065-13			65	26,32	11,7	307	16,3	427	21,5	565
1608075-13			75	22,62	13,5	305	18,8	424	25	565
1608090-13			90	18,56	16,2	300	22,5	417	28	519
1608100-13			100	16,45	18	296	25	411	33,5	551
1608310-13	310	5,32	55,8	296	77,5	412	110	585		
2010025-13	20	10	25	172,38	4,5	775	6,3	1077	8,4	1448
2010033-13			33	118,52	5,9	704	8,3	977	10	1244
2010040-13			40	91,56	7,2	659	10	915	12	1098
2010045-13			45	81,91	8,1	663	11,3	921	14	1146
2010050-13			50	74,10	9	666	12,5	926	16	1185
2010065-13			65	55,93	11,7	654	16,3	908	21	1174
2010075-13			75	50,18	13,5	677	18,8	940	26	1304
2010090-13			90	40,26	16,2	652	22,5	905	30	1207
2010100-13			100	37,19	18	669	25	929	35	1301
2010115-13			115	31,98	20,7	661	28,8	919	40	1279
2010125-13			125	29,55	22,5	664	31,3	923	44	1300
2010140-13			140	26,16	25,2	659	35	915	49	1281
2010150-13			150	24,51	27	661	37,5	919	53	1298
2010180-13			180	20,17	32,4	653	45	907	63	1270
2010310-13			310	11,53	55,8	643	77,5	893	108	1245
2512033-13			25	12,5	33	278,85	5,9	1656	8,3	2300
2512040-13	40	224,07			7,2	1613	10	2240	13	2912
2512045-13	45	198,46			8,1	1607	11	2232	15	2976
2512050-13	50	178,10			9	1602	12	2226	17	3027
2512065-13	65	131,97			12	1544	16	2144	22	2903
2512075-13	75	114,56			13	1546	19	2147	26	2978
2512090-13	90	95,63			16	1549	22	2151	32	3060
2512100-13	100	84,43			18	1519	25	2110	35	2955
2512115-13	115	73,68			21	1525	29	2118	41	3021
2512125-13	125	67,92			22	1528	31	2122	45	3056

2512140-13	25	12,5	140	60,36	25	1520	35	2112	50	3047
2512150-13			150	56,06	27	1513	37	2102	54	3027
2512180-13			180	46,45	32	1505	45	2090	65	3019
2512205-13			205	40,77	37	1504	51	2089	74	3037
2512230-13			230	36,33	41	1504	57	2089	84	3052
2512310-13			310	26,88	56	1499	77	2082	114	3063
3216040-13	32	16	40	346,81	7,2	2497	10	3468	12	4161
3216045-13			45	307,09	8,1	2487	11	3454	14	4299
3216050-13			50	275,54	9	2479	12	3444	16	4408
3216065-13			65	210,62	12	2464	16	3422	22	4633
3216075-13			75	182,03	13	2457	19	3413	26	4732
3216090-13			90	147,83	16	2394	22	3326	31	4582
3216100-13			100	133,15	18	2396	25	3328	35	4660
3216115-13			115	113,88	21	2357	29	3274	40	4555
3216125-13			125	104,97	22	2361	31	3280	44	4618
3216140-13			140	93,94	25	2367	35	3287	50	4696
3216150-13			150	87,20	27	2354	37	3270	53	4665
3216180-13			180	71,00	32	2300	45	3194	63	4472
3216205-13			205	62,00	37	2291	51	3182	72	4471
3216230-13			230	54,73	41	2265	57	3147	80	4378
3216255-13			255	50,43	46	2314	64	3214	92	4639
3216310-13	310	40,75	56	2273	77	3157	110	4482		
4020050-13	40	20	50	293,60	9	2642	12	3670	17	4991
4020065-13			65	213,27	12	2495	16	3465	22	4691
4020075-13			75	189,11	13	2552	19	3545	27	5105
4020090-13			90	152,19	16	2465	22	3424	32	4869
4020100-13			100	139,47	18	2510	25	3486	37	5160
4020115-13			115	118,30	21	2448	29	3401	42	4968
4020125-13			125	110,47	22	2485	31	3452	47	5192
4020140-13			140	96,76	25	2438	35	3386	52	5031
4020150-13			150	91,46	27	2469	37	3429	57	5213
4020180-13			180	74,07	32	2400	45	3333	67	4962
4020205-13			205	64,37	37	2375	51	3298	76	4891
4020230-13			230	56,91	41	2356	57	3272	85	4837
4020255-13			255	52,23	46	2397	64	3329	97	5066
4020310-13			310	42,11	56	2349	77	3263	116	4884
5025065-13			50	25	65	427,35	11	5000	16	3944
5025075-13	75	366,12			13	4942	19	6864	26	9519
5025090-13	90	294,27			16	4767	22	6621	31	9122
5025100-13	100	263,90			18	4749	25	6597	35	9235
5025115-13	115	224,40			21	4644	29	6451	40	8975
5025125-13	125	209,70			22	4719	31	6554	45	9438
5025140-13	140	184,00			25	4636	35	6440	50	9200
5025150-13	150	171,60			27	4634	37	6436	54	9268
5025180-13	180	139,70			32	4525	45	6285	64	8938
5025205-13	205	121,70			37	4490	51	6236	73	8882
5025230-13	230	106,90			41	4424	57	6145	81	8657
5025255-13	255	97,50			46	4476	64	6216	92	8971
5025310-13	310	79,60			56	4440	77	6167	112	8912



VZMETNI INŽENIRING d.d.



VIJAČNA VZMET	
POSEBNO TEŽKA	14

Nomenklatura	Premer izvrtine Di ømm	Premer čepa dč ømm	Prosta dolžina Lo mm	Karakteristična c N/mm	ŽIVLJENSKA DOBA					
					trajna		srednja		kratka	
					pot	sil	pot	sil	pot	sil
					s1 mm	F1 N	s2 mm	F2 N	s3 = sn mm	F3 = Fn N
1005025-14	10	5	25	32,67	3,8	122	5	163	7,5	245
1005033-14			33	24,11	5	119	6,6	159	10,5	253
1005040-14			40	19,11	6	114	8	152	13	248
1005045-14			45	16,88	6,8	113	9	151	14,5	244
1005050-14			50	14,89	7,5	111	10	148	16	238
1005065-14			65	11,38	9,8	110	13	147	21,5	244
1005075-14			75	9,65	11,3	108	15	144	24,5	236
1005310-14			310	2,33	46,5	108	62	144	110	256
1206025-14	12,5	6,3	25	87,01	3,8	326	5	435	7	609
1206033-14			33	63,80	5	315	6,6	421	9,5	606
1206040-14			40	50,37	6	302	8	402	11,5	579
1206045-14			45	43,50	6,8	293	9	391	13	565
1206050-14			50	38,28	7,5	287	10	382	14,5	555
1206065-14			65	29,00	9,8	282	13	377	19	551
1206075-14			75	24,54	11,3	276	15	368	22	539
1206090-14			90	20,36	13,5	274	18	366	23	468
1206310-14	310	5,94	46,5	276	62	368	100	594		
1608025-14	16	8	25	105,99	3,8	397	5	529	6,2	657
1608033-14			33	79,49	5	393	6,6	524	9,5	755
1608040-14			40	61,54	6	369	8	492	11,5	707
1608045-14			45	54,51	6,8	367	9	490	13,5	735
1608050-14			50	47,70	7,5	357	10	476	14,5	691
1608065-14			65	36,69	9,8	357	13	476	19,5	715
1608075-14			75	30,28	11,3	340	15	454	22,5	681
1608090-14			90	24,78	13,5	334	18	445	27	668
1608100-14	100	22,18	15	332	20	443	30	665		
1608310-14	310	7,17	46,5	333	62	444	100	717		
2010025-14	20	10	25	261,44	3,8	980	5	1307	7,6	1986
2010033-14			33	184,89	5	915	6,6	1220	10	1848
2010040-14			40	146,46	6	878	8	1171	12	1757
2010045-14			45	130,73	6,8	882	9	1176	14	1830
2010050-14			50	118,04	7,5	885	10	1180	16	1888
2010065-14			65	88,70	9,8	864	13	1153	21	1862
2010075-14			75	77,42	11,3	870	15	1161	25	1935
2010090-14			90	63,60	13,5	858	18	1145	30	1908
2010100-14			100	57,60	15	863	20	1151	34	1958
2010115-14			115	48,80	17,3	841	23	1122	38	1853
2010125-14			125	45,90	19	859	25	1146	43	1971
2010140-14			140	40,10	21	841	28	1122	47	1884
2010150-14			150	37,60	22	846	30	1128	51	1918
2010180-14			180	31,10	27	838	36	1118	61	1894
2010310-14	310	17,80	46,5	826	62	1102	105	1866		
2512033-14	25	12,5	33	438,40	5	2170	6,6	2893	9	3945
2512040-14			40	347,30	6	2083	8	2778	11	3820
2512045-14			45	310,00	6,8	2092	9	2789	13	4029
2512050-14			50	279,90	7,5	2099	10	2799	15	4198
2512065-14			65	210,40	9,8	2050	13	2734	20	4207
2512075-14			75	181,20	11	2038	15	2718	23	4258
2512090-14			90	147,70	13	1994	18	2658	28	4136
2512100-14			100	134,00	15	2009	20	2679	32	4287
2512115-14			115	113,80	17	1963	23	2617	36	4097
2512125-14			125	107,10	19	2008	25	2677	41	4391

2512140-14	25	12,5	140	95,10	21	1996	28	2661	46	4373
2512150-14			150	89,20	22	2006	30	2675	50	4459
2512180-14			180	72,90	27	1968	36	2624	59	4301
2512205-14			205	63,60	31	1954	41	2606	67	4259
2512230-14			230	56,80	34	1959	46	2612	76	4316
2512310-14			310	41,90	46	1948	62	2598	103	4317
3216040-14	32	16	40	448,3	6	2690	8	3586	11	4931
3216045-14			45	398,3	7	2688	9	3584	13	5177
3216050-14			50	358,3	7,5	2687	10	3583	15	5374
3216065-14			65	266,9	9,8	2602	13	3470	20	5339
3216075-14			75	229,2	11	2578	15	3437	23	5385
3216090-14			90	188	13	2538	18	3384	28	5358
3216100-14			100	168,5	15	2526	20	3369	32	5390
3216115-14			115	142,7	17	2462	23	3282	36	5138
3216125-14			125	133,2	19	2496	25	3329	40	5393
3216140-14			140	118,1	21	2481	28	3308	45	5375
3216150-14			150	110,10	22	2477	30	3303	49	5395
3216180-14			180	91,00	27	2456	36	3275	59	5367
3216205-14			205	79,60	31	2447	41	3263	67	5372
3216230-14			230	70,7	34	2440	46	3253	76	5375
3216255-14			255	63,7	38	2434	51	3246	84	5378
3216310-14	310	52,1	46	2422	62	3230	103	5366		
4020050-14	40	20	50	497,70	7,5	3732	10	4976	15	7465
4020065-14			65	354,20	9,8	3453	13	4604	19	6730
4020075-14			75	316,20	11,3	3557	15	4742	24	7588
4020090-14			90	251,50	13,5	3394	18	4526	28	7041
4020100-14			100	231,70	15	3475	20	4634	33	7646
4020115-14			115	194,90	17,3	3362	23	4483	37	7212
4020125-14			125	180,00	18,8	3374	25	4499	41	7379
4020140-14			140	159,20	21	3342	28	4456	46	7321
4020150-14			150	149,10	22,5	3353	30	4471	50	7451
4020180-14			180	119,90	27	3238	36	4317	58	6956
4020205-14			205	105,40	30,8	3240	41	4320	67	7059
4020230-14			230	93,20	34,5	3214	46	4286	75	6989
4020255-14			255	84,80	38,3	3242	51	4323	85	7205
4020310-14			310	68,60	46,5	3189	62	4252	102	6996
5025065-14			50	25	65	651,90	9,8	6356	13	8475
5025075-14	75	557,10			11,3	6267	15	8356	22	12255
5025090-14	90	454,80			13,5	6139	18	8185	27	12278
5025100-14	100	406,50			15	6097	20	8129	30	12397
5025115-14	115	346,20			17,3	5972	23	7963	35	12118
5025125-14	125	317,50			18,3	5953	25	7938	38	12224
5025140-14	140	281,40			21	5910	28	7880	43	12242
5025150-14	150	262,20			22,5	5898	30	7864	47	12321
5025180-14	180	214,10			27	5780	36	7707	56	11990
5025205-14	205	186,60			30,8	5737	41	7649	64	11940
5025230-14	230	164,00			34,5	5658	46	7544	71	11644
5025255-14	255	148,40			38,3	5676	51	7568	80	11872
5025310-14	310	120,70			46,5	5613	62	7484	97	11709